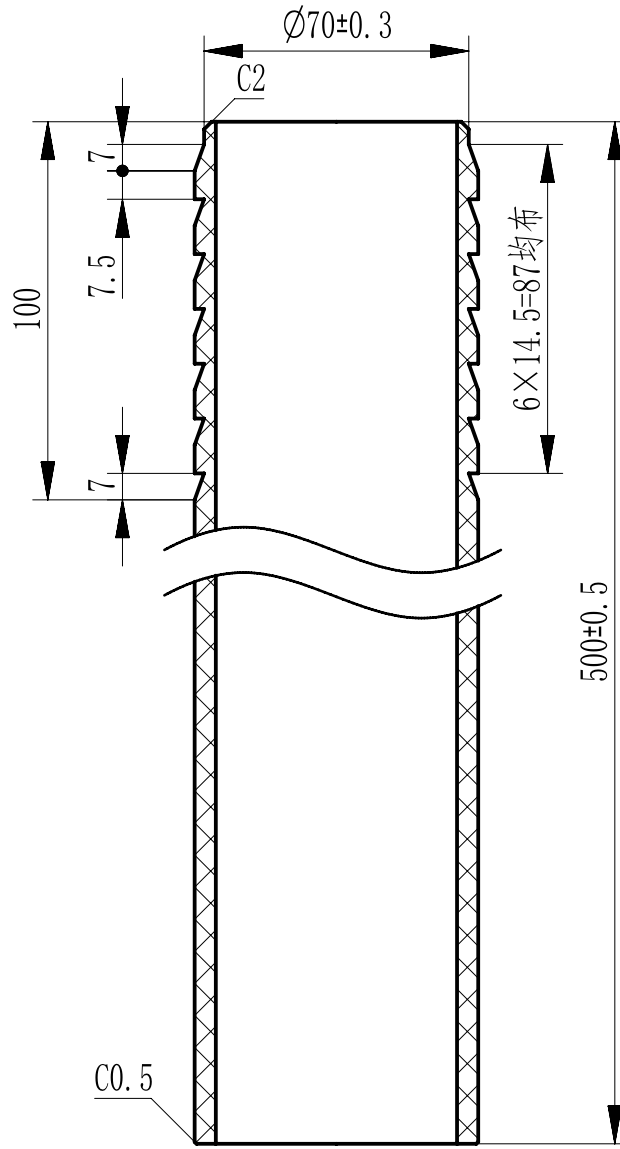


Z 36[05] 45 036

序号 NO	配件名称 PART NAME	数量 Q'TY	材质 MATERIAL	图号尺寸规格 DRAW.NO - SIZE	备注 NOTE
----------	-------------------	------------	----------------	--------------------------	------------



技术要求

1. 本产品用PN16 dn75管材经车床加工而成；
2. 产品外表面无毛刺飞边。

一般公差 General Tolerances						
基本尺寸 Basic size	>0.5-3	>3-6	>6-30	>30-120	>120-400	>400
公差 Tolerances	±0.2	±0.3	±0.5	±0.8	±1.2	±2

旧底图总号 Former outline drawing Number				产品名称Name: dn75宝塔接头 总长500mm, 鳞长100mm				公司名称Company name: 佑利控股集团有限公司 YOULI HOLDING GROUP CO., LTD			
底图总号 outline drawing Number				产品编号Code: Z 36[05] 45 036				材料名称Material: CPVC (UPVC)			
签字 Signature		标记 Mark		处数 Revise		更改文件号 Reversion		签字 Signature		日期 Date	
设计 Created by		校核 Collated by		审核 Checked by		工艺 Technology		标准化 Tandardized by		审定 Authorize by	
日期 Date		图样标记 Pattern mark		数量 Quantity		重量 Weight (g)		比例 Scale		共 1 页	
		S A B						1:2		第 1 页	