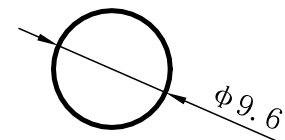
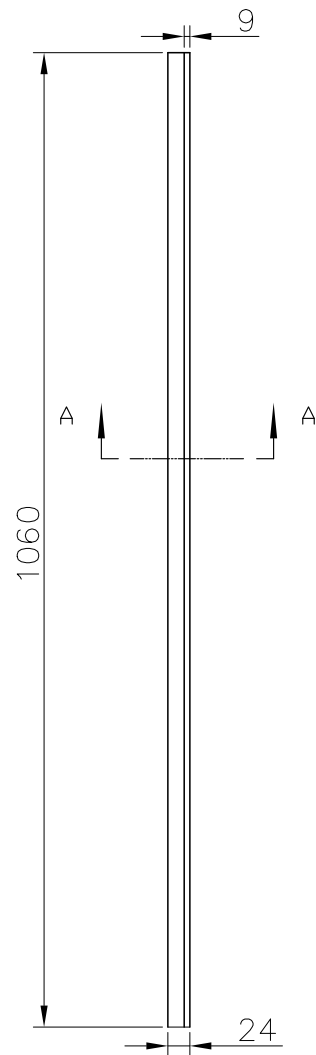
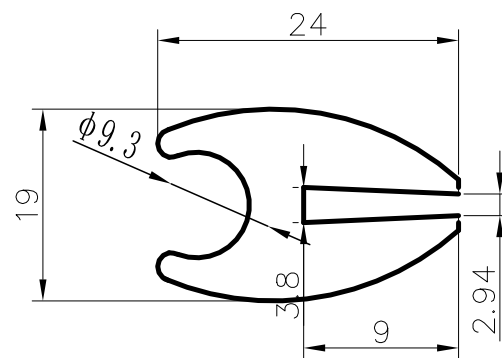


# 不锈钢阴极板夹边条示意图



张紧棒直径为9.6mm，长度为1060mm。



A-A

## 夹边条外形尺寸

一块不锈钢阴极板有两根夹边条，长度为**1060mm**，成套配张紧棒。

- 1、要求材质为ppo
- 2、要求耐高温、耐酸、防腐蚀
- 3、该图纸仅供参考具体以实物为准