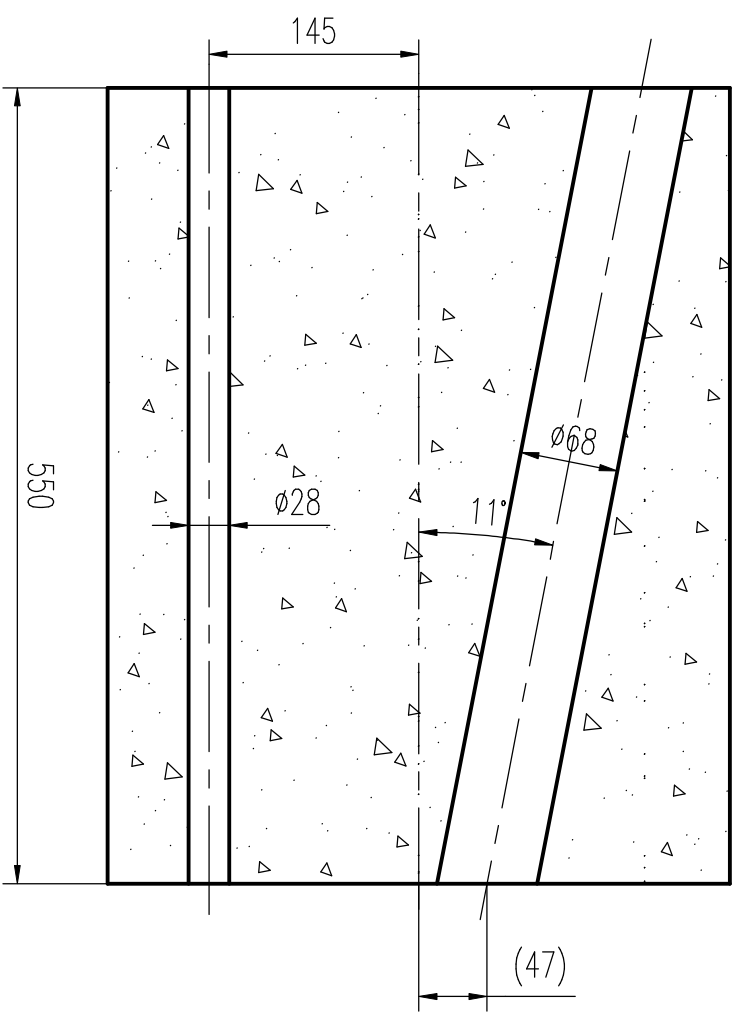
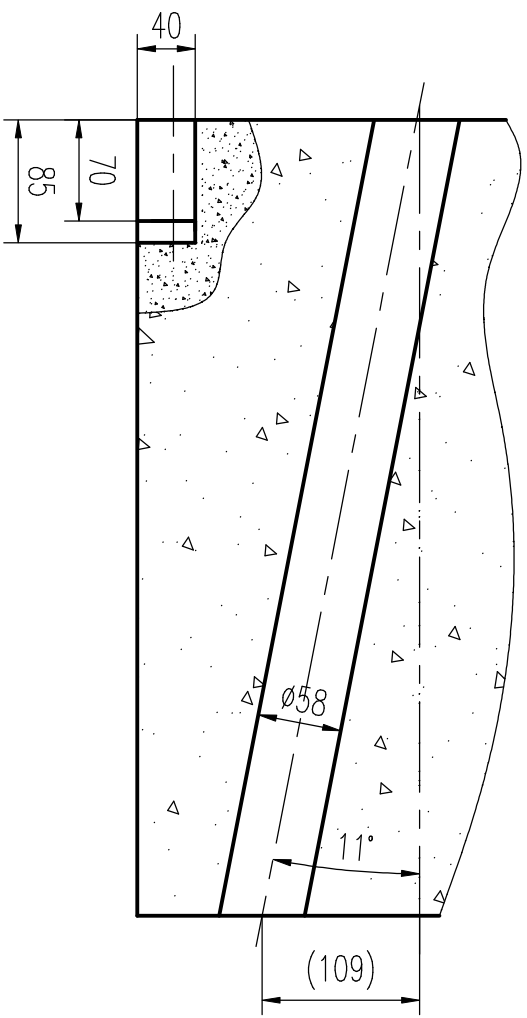


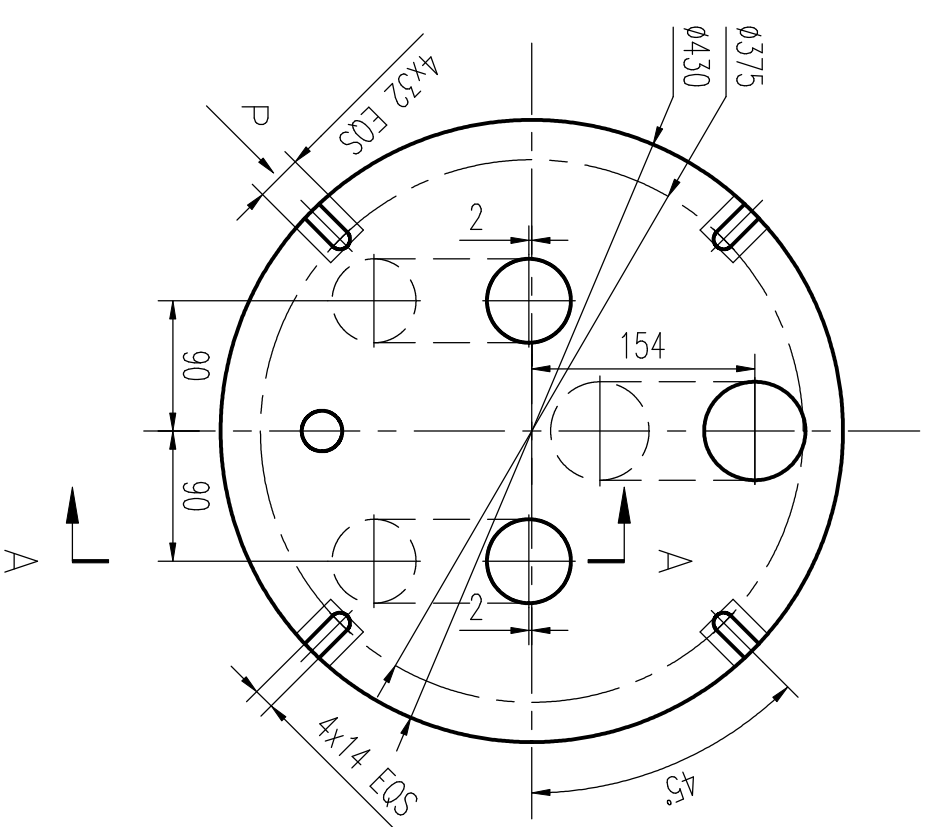
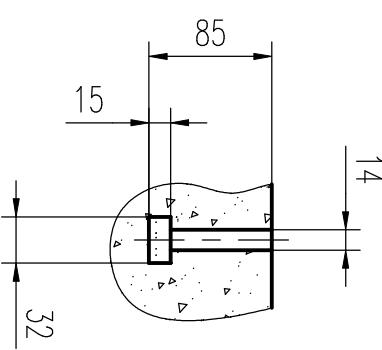
10A621-01



A-A局部



P向局部



技术要求
1、无水泥或低水泥
2、1550℃高温烧结。

铬刚玉砖理化指标

项目	指标	项目	指标
Cr2O3(%) ≥	30	体积密度(g/cm ³) ≥	3.0
Al2O3 ≥	65	常温耐压强度(Mpa) ≥	100
		显气孔率(%) ≤	15

更改标记	更改位置	处数	更改单编号	签字	日期
ALT.MARK	ALT.POS	POS.NO	DOC.NO	SIG.	DATE

专业	设计	校核	审核	批准	名称	图号	重量	比例	版本号
MAL	SIG	DES	CHK	REV	NAME	DRAWING NO	WT. (kg)	SCALE	EDITION
					耐火砖	10A621-01	230	1:5	A
					型号: /材料:				
					MODEL/MATL. 铬刚玉砖				
					第 1 页				
					共 1 页				
					折 A4				

XCC 徐州燃控科技股份有限公司
XUZHOU COMBUSTION CONTROL TECHNOLOGY CO., LTD.