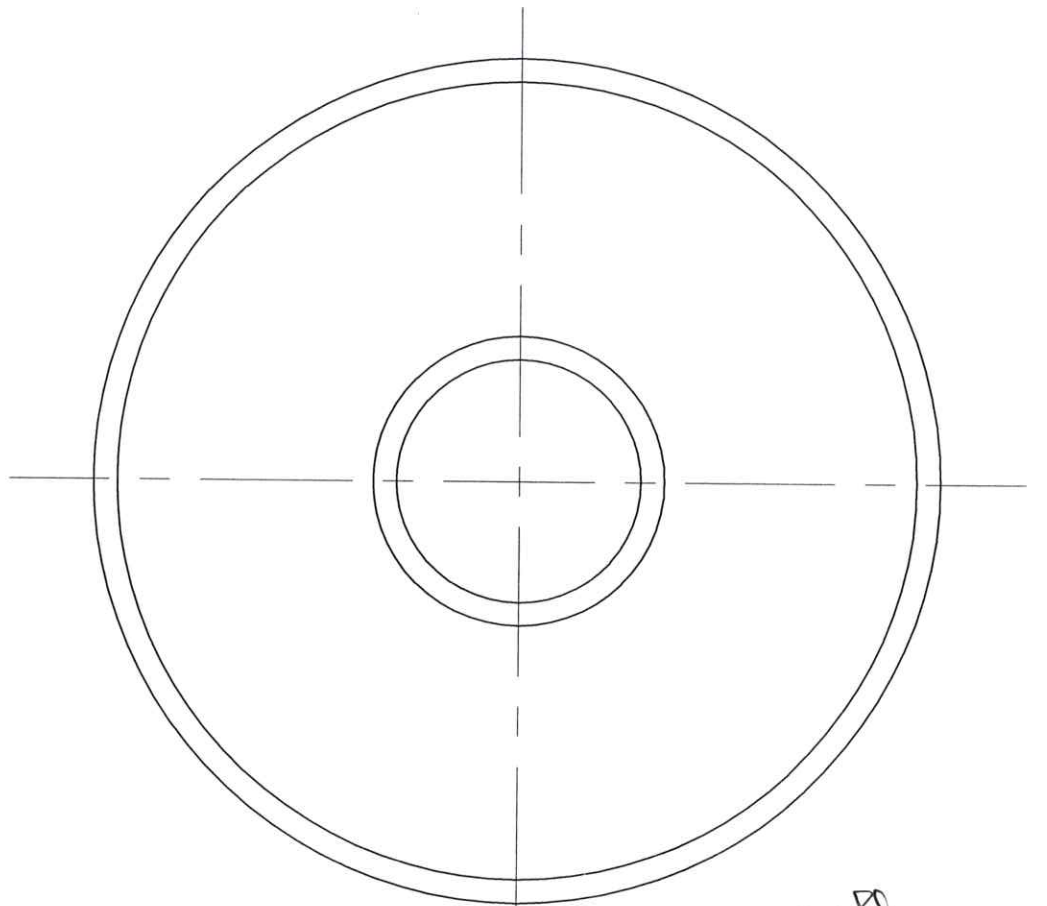
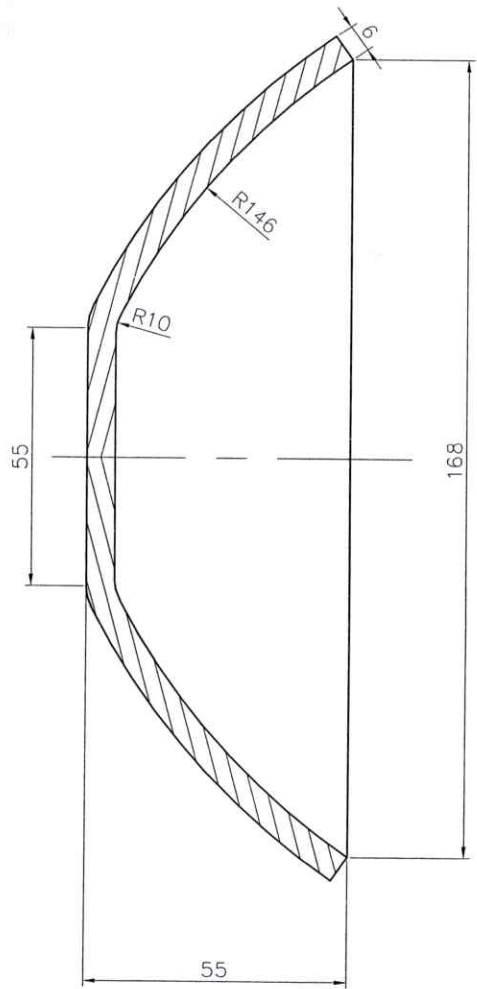


王成 张朝
 日期: 2021.9.13 9.13
 9.13

负责人			样模	图号	
审核				所属图号	
设计				比例	数量
制图			张家港联合铜业	质量	材质 H7200



Handwritten notes and signatures: 洪川 9.13, 李其刚 9.13, 王成 22.9.13, 王成 9.15

负责人			取样勺		图号	
审核					所属图号	
设计					比例	1:2
制图			张家港联合铜业		数量	
					材质	Q235B