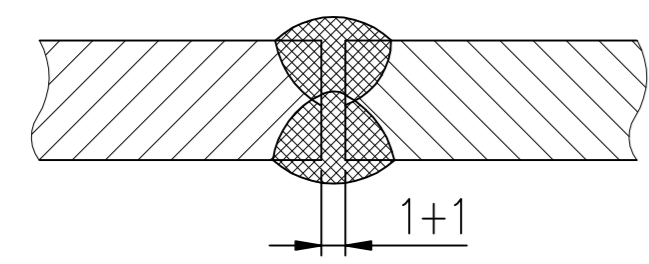
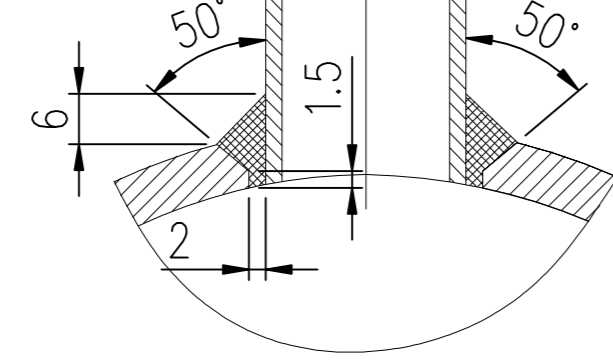


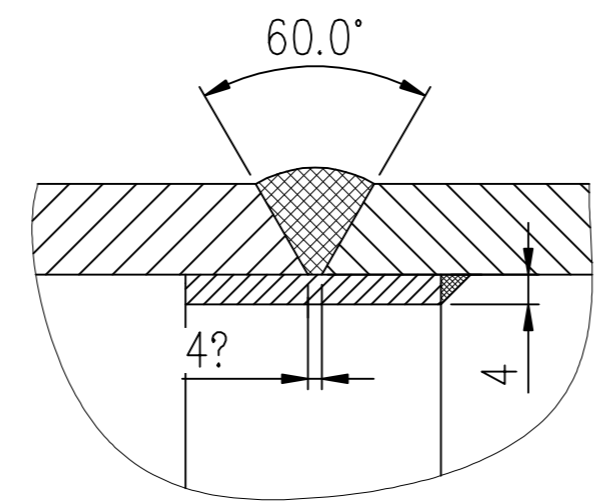
A、B类异种金属焊接结构
不按比例



接管焊接结构
不按比例



带垫板异种金属焊接结构
不按比例



设计数据表 DESIGN SPECIFICATION

规范 CODE	GB150.1~150.4-2011《压力容器》		
介质 FLUID	容器 VESSEL	压力容器类别 PRESS. VESSEL CLASS	类别
介质性能 FLUID PERFORMANCE	碳钢 STEEL	焊接规范 WELDING CODE	NB/T47015-2011
工作压力 WORKING PRESS.	0.02 MPa	焊接结构 WELDING STRUCTURE	除过焊外采用全焊透结构
设计温度 DESIGN TEMP	125 °C	除过焊外采用全焊透结构 除过焊外采用全焊透结构	除过焊外采用全焊透结构
主要受压元件材料 THE MAIN PRESSURE PARTS MATERIALS	S31603	XX与XX间的焊接 XX AND XX WELDING BETWEEN	牌号 BRAND
全容积 FULL CAPACITY	0.239 m³	焊接材料 WELDING ROD	不锈钢之间 A022
腐蚀裕量 CORR. ALLOW.	0 mm		
焊接接头系数 JOINT EFF.	0.85		
水压试验压力 HYDRO. TEST PRESS.	0.25 MPa	埋弧焊 SAW	
水压试验温度 HYDRO. TEST FLUID/TEMPERATURE	水 > 15 °C		
气密性试验介质/压力 GAS LEAKAGE TEST FLUID/PRESS.	/		
最高允许工作压力 MAX. ALLOWABLE WORKING PRESSURE	/	特殊类别 SPECIAL CATEGORY	焊接接头类别 WELDED JOINT CATEGORY
安全阀整定压力 SAFETY VALVE SETTING PRESSURE	/	无 NONE	方法—检测率 EX. METHOD %
充装系数 FILLING FACTOR	/		标准—级别 STD. CLASS
热处理 PWHT	/		A/B VESSEL
保温材料/保温厚度 INSULATION/INSULATION THICKNESS	/		C/D VESSEL
环境温度 AMBIENT TEMPERATURE	5 °C		容器 VESSEL
预期使用寿命 EXPECTED LIFE	10 年		RT-20% 且≥250mm AB-II

受压元件材料表 PRESSURE PARTS MATERIAL LIST

材料代号(牌号)	标准号	供货状态	加工要求
S31603	GB 24511-2009	固溶	/
S31603	GB/T14976-2012	固溶	/
/	/	/	/

- 技术要求
- 安全阀规格按图式，由用户在工艺系统设计中考虑。
 - 本设备筒体计算厚度为0.50mm，裙座计算厚度为0.50mm。
 - 水压试验时筒体内充水时水温不得超过25mg/L。
 - 不锈钢表面进行钝化处理，钝化后检测，无着色缺陷。

管口表 LIST OF NOZZLE

序号 ITEM	公称尺寸 N. SIZE	公称压力 PN	连接标准 CON. STD.	法兰型式 TYPE	连接形式 FACING	用途或名称 SERVICE	接管伸长度 THE EXTENDED LENGTH OF STEEL PIPE
a	25	10	HG/T20592-2009	PL	RF	排净口	按图
b	25	10	HG/T20592-2009	PL	RF	进口	65
c	20	10	HG/T20592-2009	PL	RF	放空口	65
d1-2	20	10	HG/T20592-2009	PL	RF	液位计口	100

序号	图号或标准号	名称	数量	材料	重量 (kg)	备注
3	标准B1500-F1S		2	S31603	/	
2	GB 24511-2009	规格 DN500X4	1	S31603	/	H=1000
1	GB/T25198-2010	规格 EH4500X4(3.3)	2	S31603	/	
设备净质量 NET MASS		(kg)	~280			
其中						
空质量		EMPTY MASS (kg)	/			
操作质量		OPERATING MASS (kg)	/			
盛水质量		MASS OF FULL WATER (kg)	/			
最大可拆件质量		MAX. REMOV. PART MASS (kg)	/			

修改说明 REV DESCRIPTION	设计日期 PRE'D DATE	日期	校核日期 CHKD DATE	日期	审核日期 APPR DATE	日期	批准日期 AUTH'D DATE	日期	标准化日期 STANDARDIZED DATE	日期
/										
证书编号 CERTIFICATE NO.								/		
项目 PROJ.								/		
装置及工区 UNIT & WORK AREA								/		
2017.6常州专业 DATE/NO. SPEC								设备 EQUIP.		
比例 SCALE								1:1		
张共 OF								张共 OF		
图名 DRAWING NAME								疏水罐 装配图		
图号 DRAWING NO.								/		

序号	图号或标准号	名称	数量	材料	重量 (kg)	备注
c,d1-2	GB/T14976-2012	接管 φ25X2.5	3	S31603	/	/
	HG/T20592-2009	法兰 PL20181-10 RF	3	S31603	/	/
a,b	GB/T14976-2012	接管 φ32X3	2	S31603	/	/
	HG/T20592-2009	法兰 PL25181-10 RF	2	S31603	/	/