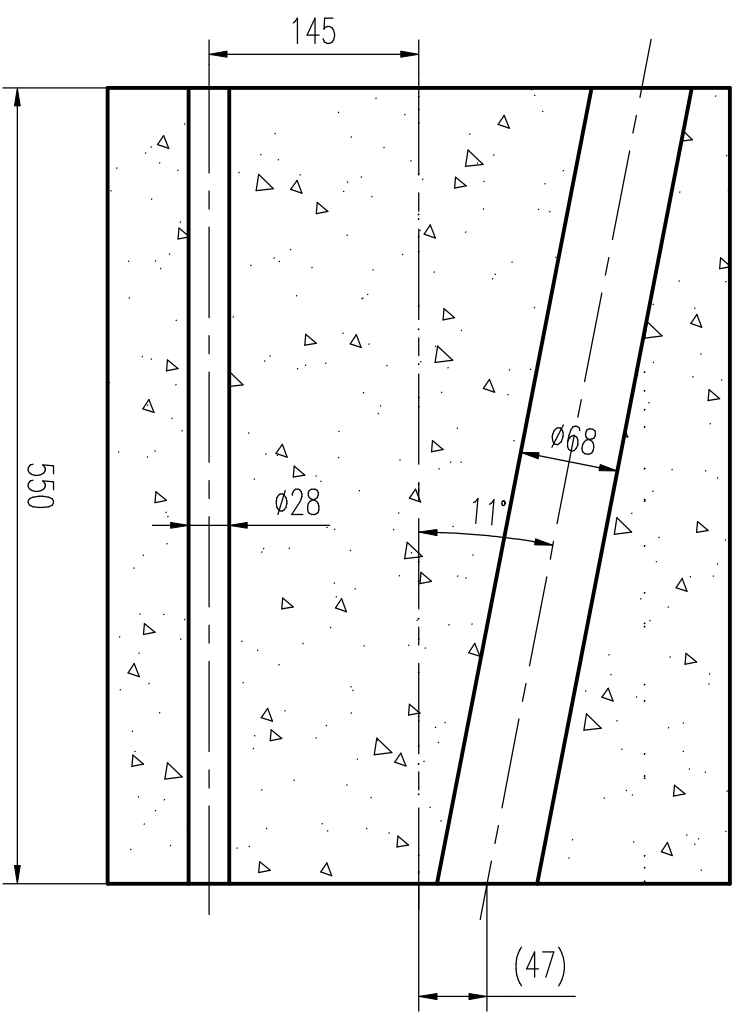
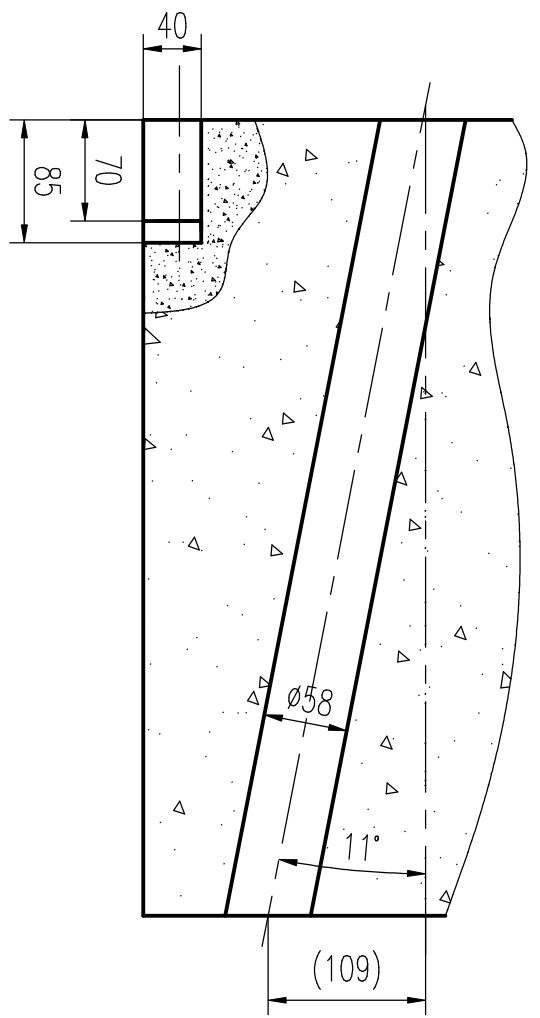


10A621-01

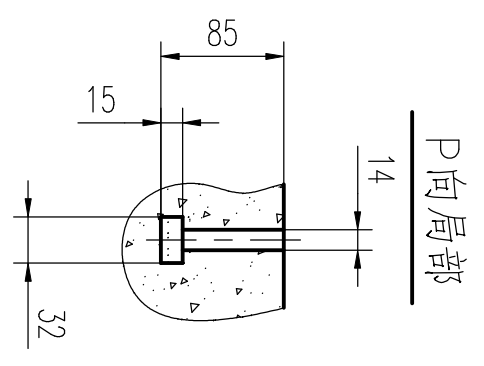
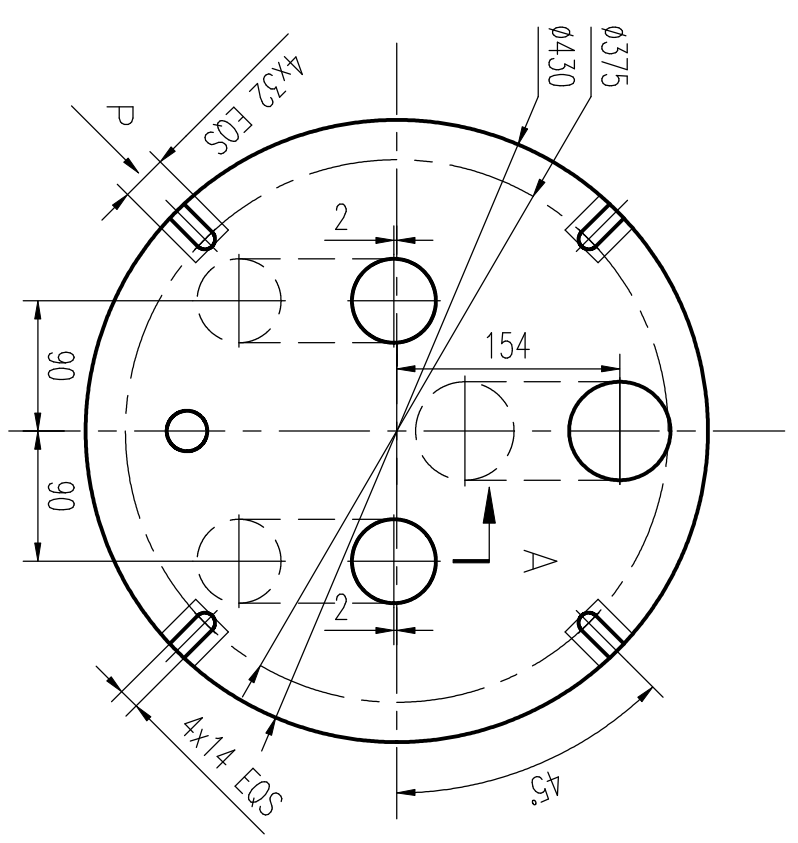


A-A局部



铬刚玉砖理化指标

项目	指标	项目	指标
Cr2O3(%) ≥	30	体积密度(g/cm <sup>3</sup> ) ≥	3.0
Al2O3 ≥	65	常温耐压强度(Mpa) ≥	100
		显气孔率(%) ≤	15



技术要求  
 1、无水泥或低水泥  
 2、1550℃高温烧结。

更改标记	更改位置	处数	更改单编号	签字	日期
ALT.MARK	ALT.POS	POS.NO	DOC.NO	SIG.	DATE

专业	设计	校对	审核	专业	设计	校对	审核
MAL	SIG	DES	CHK	REV	DES	CHK	REV

名称	图号	重量(kg)	比例	版本号
NAME	DRAWING NO	WT.	SCALE	EDITION
耐火砖	10A621-01	230	1:5	A
型号/材料:				
MODEL/MATL.	铬刚玉砖			
第 1 页	共 1 页			折 A4
SHEET	OF			2 A4

**XCC** 徐州燃控科技股份有限公司  
 XUZHOU COMBUSTION CONTROL TECHNOLOGY CO., LTD.