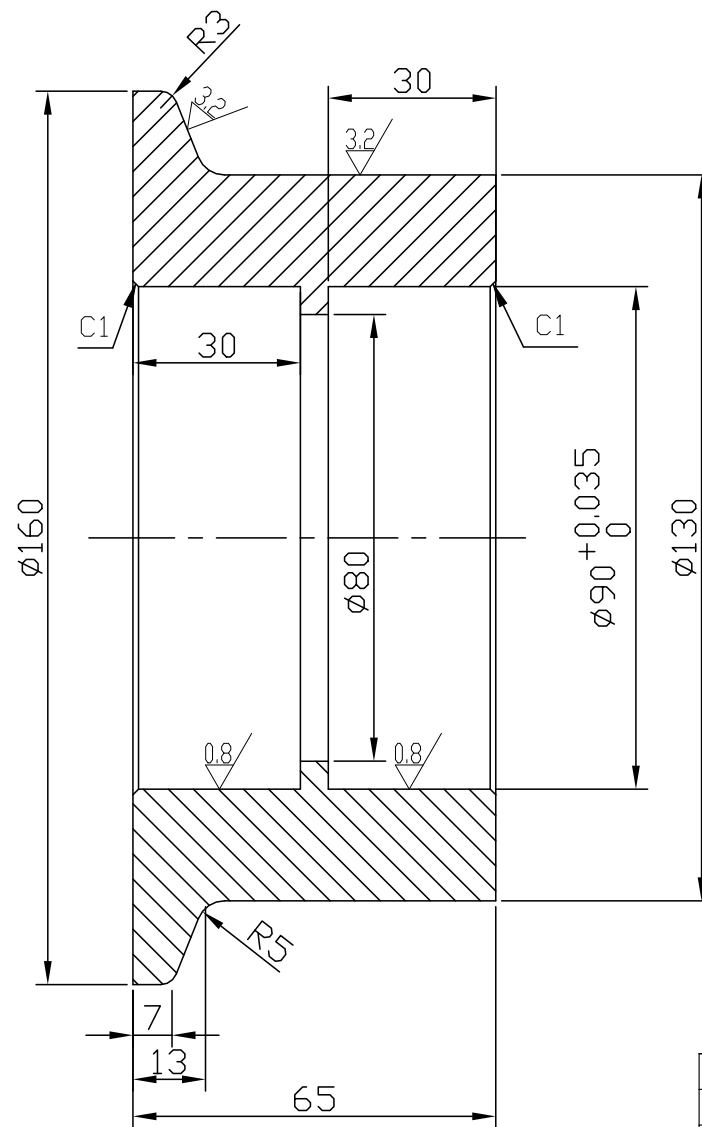


其余: $\sqrt{12.5}$



技术要求

1. 材料: 40Cr
2. 调质处理: HB301-340
3. 锐边倒角: $0.5 \times 45^\circ$

批准			推钢小车轮子		图号	
审核					所属图号	
设计			比例	1:1	材料	40Cr
制图	范兴贵		单重		数量	
					共 1 张	第 1 张